

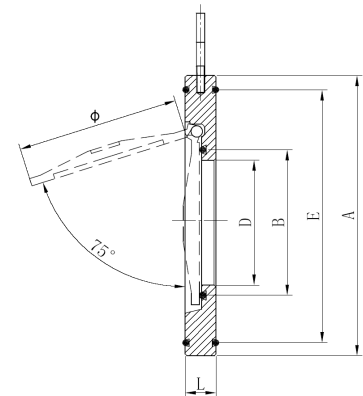
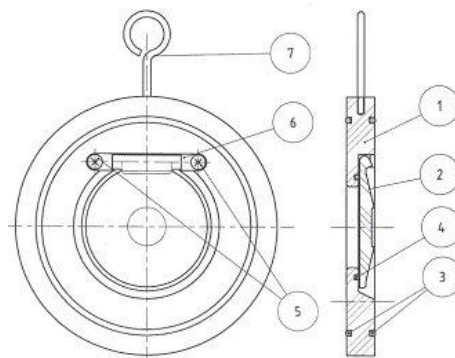
**Type: 2406**  
**Singleklap kontraventil til indspænding**  
**Check Valve (single disk) wafer type.**

**Specifikation**

1. Kontraventil til indspænding (Single klap)
2. Rustfri stål AISI 316 konstruktion
3. Flange o-ring i viton (FKM)
4. Sæde o-ring i viton (FKM)
5. Monteres imellem DIN PN10/16 eller ANSI150 (undtagen DN40, som kun er til DIN).
6. Montageretning horisontal eller vertikal.
7. Max. arbejdstryk 16 bar.
8. Max. arbejdstemperatur 180 °C.
9. Lavt tryktab.

**Features**

1. Wafer check valve (single disk).
2. Made of Stainless Steel AISI 316.
3. External o'ring made of viton (FKM).
4. Disk o'ring (seat) made of viton (FKM).
5. Assembly between flg. DIN PN10/16 & ANSI150 (except DN40 only DIN).
6. Installed with vertical or horizontal flow.
7. Max. Working pressure 16 bar.
8. Max. Working temperature 180 °C.
9. Low head losses.

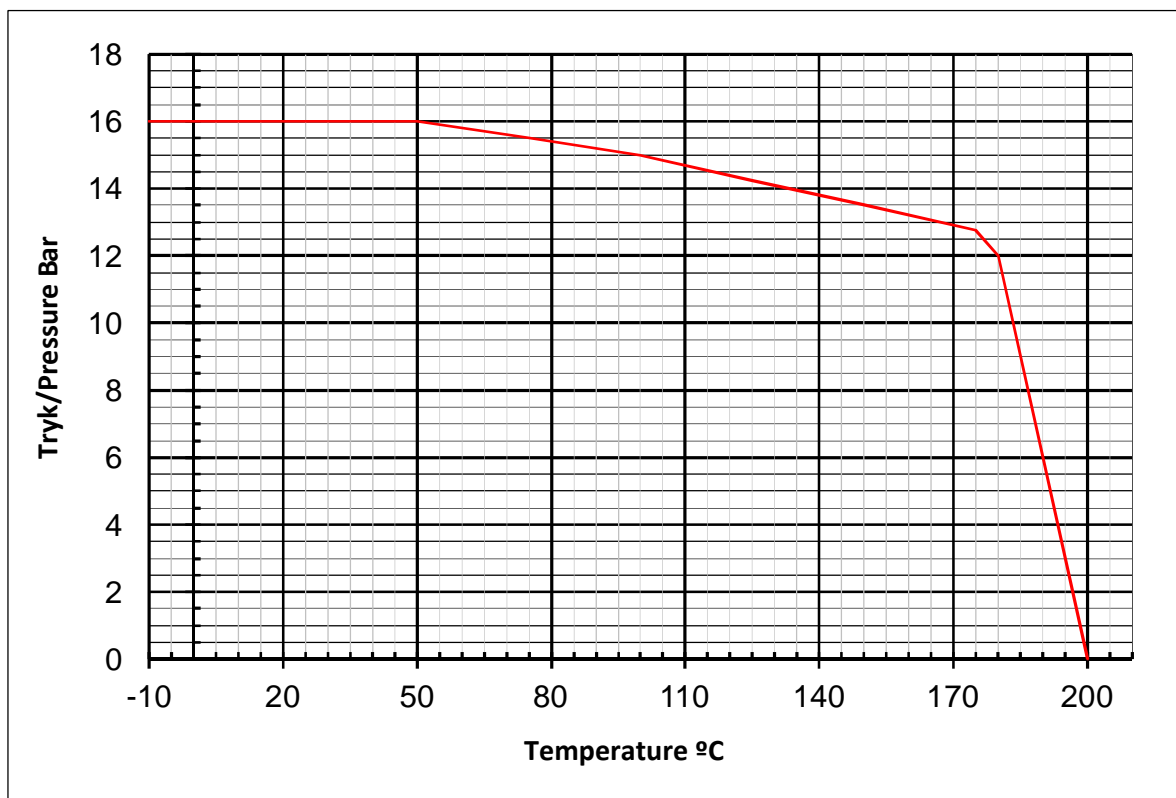


Nº	Navn/Name	Materiale	Overflade behandling/Surface Treatment
1	Hus / Body	Rustfri stål AISI 316 / SS 316	-----
2	Klap / Disc	Rustfri stål AISI 316 / SS 316	-----
3	Flange O-ring / External O'ring	Viton	-----
4	Sæde O-ring / Disk O'ring	Viton	-----
5	Ophængsskruer / screws	Rustfri stål AISI 316 / SS 316	-----
6	Ophæng / Stem Stopper	Rustfri stål AISI 316 / SS 316	-----
7	Krog / Hook	Stål / Steel	Zink belagt / Zinc Plated

### **DIMENSIONS OVERSIGHT / GENERAL DIMENSIONS**

Vare nr/Item	Størrelse Size	PN	Dimensioner/Dimensions (mm)						Vægt/Weight (Kg)
			A	B	D	E	L	∅	
5022040	1 1/2"	16	92	33	25	75	12	40	0.710
5022050	2 "	16	105	41	32	84	14	47.5	0.800
5022065	2 1/2 "	16	124	51	40	96	14	63	1.150
5022080	3 "	16	136	65	54	118	14	74	1.340
5022100	4 "	16	164	85	70	148	18	92	2.300
5022125	5 "	16	194	106	92	166	18	116	3.100
5022150	6 "	16	220	130	114	197	20	138	4.400
5022200	8 "	16	275	170	154	249	22	179	7.150
5022250	10 "	16	330	220	200	310	26	230	11.950
5022300	12 "	16	384	255	230	358	30	270	20.500

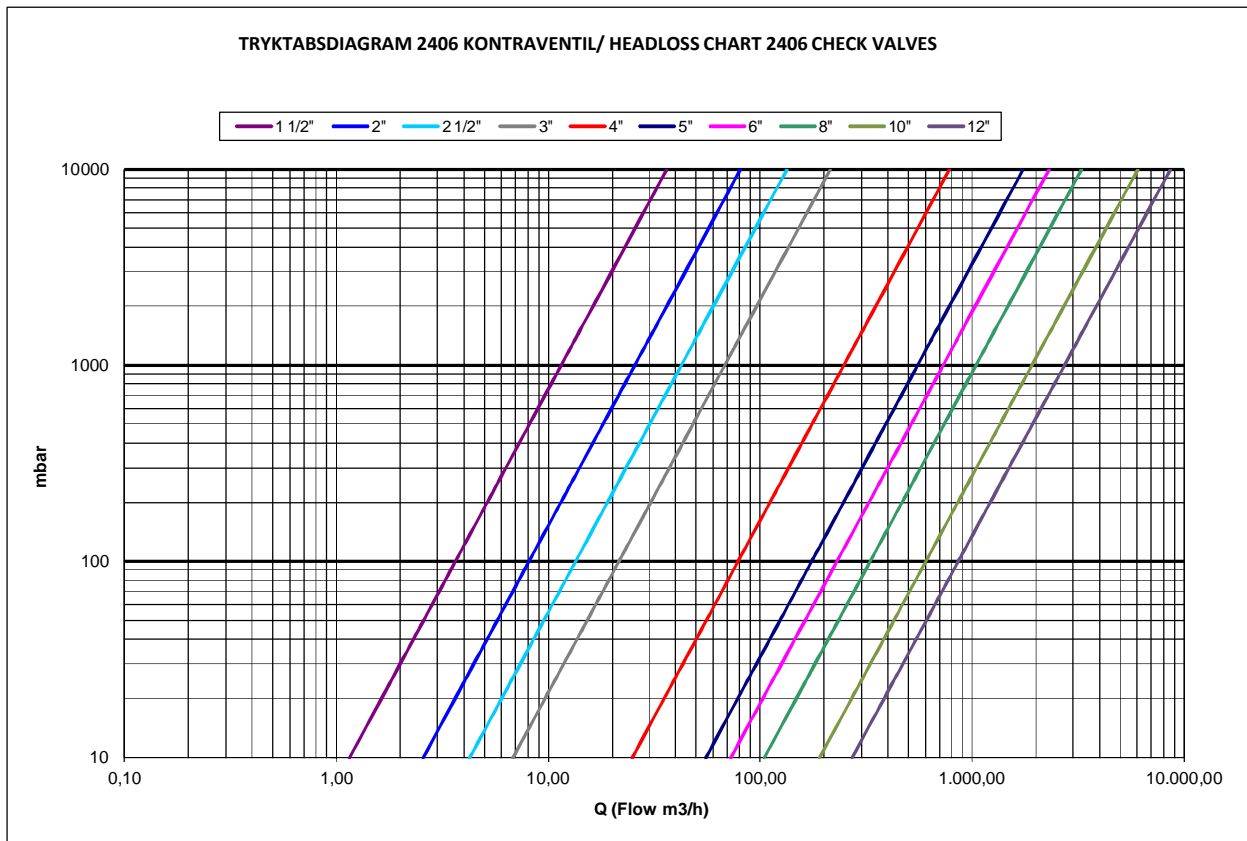
### **TRYK TEMPERATUR OVERSIGHT / PRESSURE TEMPERATURE RATING**



### Kv værdier / Kv values

Kv = Flowmængden i m<sup>3</sup>/t hvor tryktabet igennem ventilen vil være 1 bar

Kv = Flowrate in m<sup>3</sup>/h that will generate a pressure drop of 1 bar across the valve.



D	Inch	1 1/2"	2"	2 1/2"	3"	4"	5"	6"	8"	10"	12"
Kv	m <sup>3</sup> /h	11,5	25,5	42,5	68	248	550,5	729	1045	1907	2720

### **ÅBNINGSTRYK/ OPENING PRESSURE (mbar)**

Flow	DN40 ~ DN150	DN200 ~ DN300
→	≈ 0	≈ 0
↑	6	9