

Type Form A

Beskrivelse:

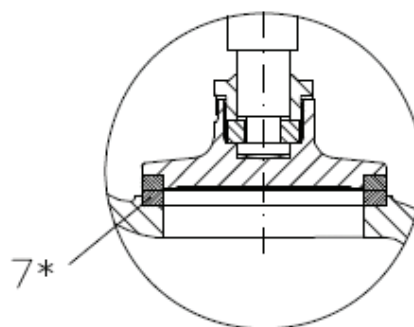
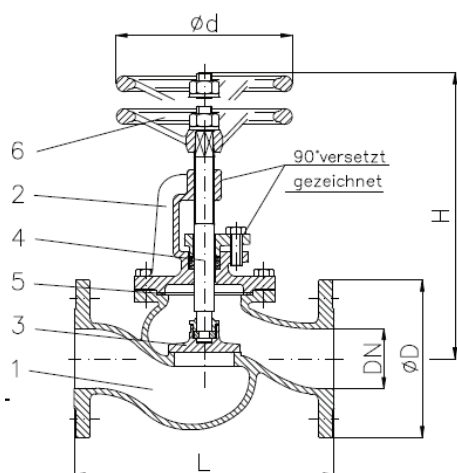
Ligeløbende sædeventil i rødgoods RG5, til anvendelse i forbindelse med bl.a. søvand, udført i henhold til DIN 86260/86261, med flangetilslutninger i henhold til DIN PN 10/16. Ventilerne er typegodkendt til marinebrug af de relevante klassemyndigheder, og kan leveres med materiale eller klassecertifikat efter ønske.



Type Form A, DIN 86260: Afspærringsventil med "fast kegle"
 Type Form A, DIN 86261: Afspærrelig kontraventil med "løs kegle" [SDNR]

Ligeløbende Form A DIN 86260. SDNR DIN 86261

Part nr	Komponent	Materiale
1	Hus	Bronze RG5
2	Topstykke	Bronze RG5
3	Kegle DN 015-032	Special messing
3	Kegle DN 040-200	Bronze RG5
4	Spindel	Special messing
5	Top pakning	FA1 /Asbestfri
6	Håndhjul	Støbejern
7	Sæde	Alu. bronze



Design Rg 03 / Gbz 03

Ligeløbende 20.01.01 Form A DIN 86260. SDNR DIN 86261

Vare nr Form A	Vare nr Form A SDNR	DN	PN (120°C)	L	ØD	Holes	PCD	H	Ød (Håndhjul)	KV	KG
38414015	39414015	15	16	130	95	4X14	65	180	100	6	5,0
38414020	39414020	20	16	150	105	4X14	75	200	100	8	5,5
38414025	39414025	25	16	160	115	4X14	85	210	100	11	6,0
38414032	39414032	32	16	180	140	4X18	100	220	125	17	8,0
38414040	39414040	40	16	200	150	4X18	110	260	160	29	10,0
38414050	39414050	50	16	230	165	4X18	125	280	160	47	12,0
38414065	39414065	65	16	290	185	4X18	145	300	200	78	17,0
38414080	39414080	80	16	310	200	8X18	160	340	200	114	23,0
38414100	39414100	100	16	350	220	8X18	180	360	250	192	30,0
38414125	39414125	125	16	400	250	8X18	210	420	250	234	50,0
38414150	39414150	150	10	480	285	8X22	240	460	315	410	65,0
38414200	39414200	200	10	600	340	8X22	295	550	400	725	110,0

Andre varianter / tilbehør:

- Udførelse i andre materialer, herunder bl.a. RG10.
- Flanger i henhold til andre normer, herunder ANSI og JIS
- Kegle med blød tætning (PTFE, NBR).
- Special kegler for reguleringsopgaver.
- Hurtiglukke udførelse, for wiretræk eller pneumatisk/hydraulisk aktivering.