

Type Form B

Beskrivelse:

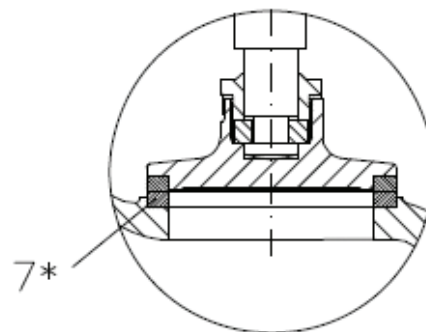
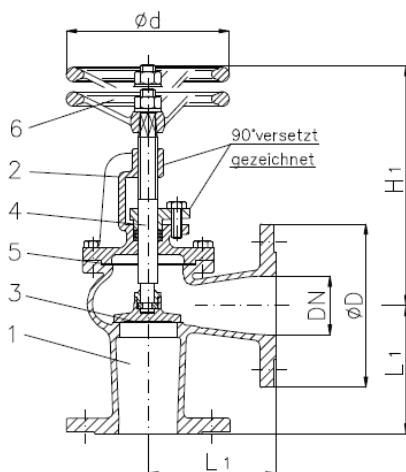
Vinkelløbende sædeventil i rødgoods RG5, til anvendelse i forbindelse med bl.a. søvand, udført i henhold til DIN 86260/86261, med flangetilslutninger i henhold til DIN PN 10/16. Ventilerne er typegodkendt til marinebrug af de relevante klassemyndigheder, og kan leveres med materiale eller klassecertifikat efter ønske.



Type Form B, DIN 86260: Afspærringsventil med "fast kegle"
 Type Form B, DIN 86261: Afspærrelig kontraventil med "løs kegle" [SDNR]

Vinkelløbende 20.01.02 Form B DIN 86260. SDNR DIN DIN 86261

Part nr	Komponent	Materiale
1	Hus	Bronze RG5
2	Topstykke	Bronze RG5
3	Kegle DN 015-032	Special messing
3	Kegle DN 040-200	Bronze RG5
4	Spindel	Special messing
5	Top pakning	FA1 /Asbestfri
6	Håndhjul	Støbejern
7	Sæde	Alu. bronze



Design Rg 03 / Gbz 03



Vinkelløbende Form B DIN 86260. SDR DIN DIN 86261

Vare nr Form B	Vare nr Form B SDR	DN	PN (120°C)	L 1 (Form B)	ØD	Holes	PCD	H1 (Form B)	Ød (Håndhjul)	KV	KG
38415015	39415015	15	16	90	95	4X14	65	160	100	7	3,8
38415020	39415020	20	16	95	105	4X14	75	170	100	10	4,0
38415025	39415025	25	16	100	115	4X14	85	170	100	15	5,0
38415032	39415032	32	16	105	140	4X18	100	190	125	27	7,0
38415032	39415040	40	16	115	150	4X18	110	210	160	39	9,0
38415050	39415050	50	16	125	165	4X18	125	220	160	71	11,0
38415065	39415065	65	16	145	185	4X18	145	260	200	108	16,0
38415080	39415080	80	16	155	200	8X18	160	280	200	150	20,0
38415100	39415100	100	16	175	220	8X18	180	300	250	235	25,0
38415125	39415125	125	16	200	250	8X18	210	340	250	360	40,0
38415150	39415150	150	10	225	285	8X22	240	360	315	510	50,0
38415200	39415200	200	10	275	340	8X22	295	440	400	905	95,0

Andre varianter / tilbehør:

- Udførelse i andre materialer, herunder bl.a. RG10.
- Flanger i henhold til andre normer, herunder ANSI og JIS
- Kegle med blød tætning (PTFE, NBR).
- Special kegle for reguleringsopgaver.
- Hurtiglukke udførelse, for wiretræk eller pneumatisk/hydraulisk aktivering.
- Vinkelløbende 20.01.02 Form B Kan leveres op til DN 500