



PROFOX

auma[®]

Solutions for a world in motion

AKTUATOR

TÆNKT PÅ EN NY MÅDE

til ventil-
automatiseringen
i dag og i morgen



Mere end 50 års erfaring inden for udvikling, produktion og salg af elektriske aktuatorer – et fremragende grundlag for at redesigne automatiseringen af ventiler til morgendagens standarder. Et nødvendigt trin som følge af den tiltagende digitalisering. AUMA er gået denne vej.

Resultatet:

Kompakt, fleksibel og snu,
ræven er den perfekte fadder.

PROFOX



20.10.20



Økonomisk

- > Lavt standby-forbrug
- > Høj virkningsgrad med selvåbning
- > Høj tilgængelighed



Smart

- > Aktuator-/ventildiagnose ved hjælp af intern momentbehovskontrol
- > Forudseende vedligeholdelse
- > Situationsoptimeret aktueringshastighed
- > Præcis positionering



Enkelt

- > Enkel installation
- > Intuitiv idrifttagning
- > Statusvisning, der kan ses tydeligt
- > Klonfunktion gør udskiftning af enheder nemmere





PROFOX – MED FORDEL



Modul opbygget

- > Automatiseringsplatform til alle ventiltyper
- > Ensartet betjeningskoncept
- > Stort ydelsesspektrum med få størrelser



Robust

- > Konstrueret og fremstillet i Tyskland
- > Robust metalhus med høj kapslingsklasse
- > Stort temperaturområde
- > Maksimal korrosionsbeskyttelse

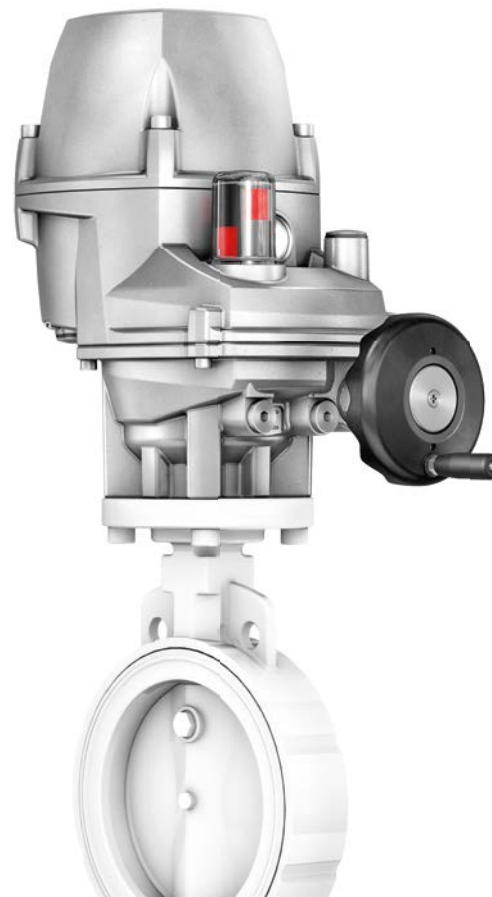


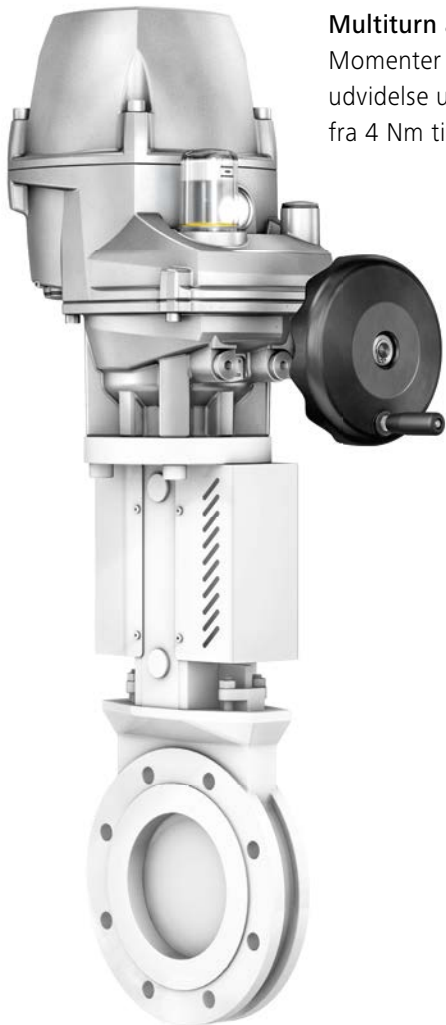
EN LØSNING TIL SPJÆLD-, SVØMMER-, KEGLE- OG KUGLEVENTILER

Kompakte aktuatorer – intelligente funktioner – et platformskoncept for skræddersyede automatiseringsløsninger i tre henseender:

- > **Ventil:**
PROFOX kan være multidrejelig 90°- eller lineær aktuator. Stort ydelsesspektrum med få størrelser
- > **Styresystem:**
PROFOX behersker mange kommunikationsteknologier og understøtter den enkle integration
- > **Fremtid:**
PROFOX er forberedt til udfordringerne i **IIoT - Industrial Internet of Things**. Via firmware-opgradering kan den tilpasses til nye krav.

90°-aktuatorer PROFOX-Q
Momenter fra 32 Nm til 600 Nm,
udvidelse under udvikling
fra 8 Nm til 1 000 Nm





Multiturn aktuatorer PROFOX-M

Momenter fra 10 Nm til 100 Nm,
udvidelse under udvikling
fra 4 Nm til 100 Nm

Lineære aktuatorer PROFOX-L

Under udvikling, aktuerings-
kræfter fra 6 kN til 15 kN



PROFOX – EN TIL ALLE

Ensartet:

- > Automatisering
 - > Installation
 - > Apparatintegration
 - > Idrifttagning
 - > Betjening
 - > Dokumentation
 - > Servicekoncepter
 - > Reservedelsbeholdning
- for alle ventiler i et anlæg.

Kort leveringstid.

FOX-EYE



Hver PROFOX har en stor centralt placeret LED: FOX-EYE.

Den giver informationer om aktuator- og ventiltilstand, der fortsat kan ses tydeligt.

FOX-EYE signalerer entydigt med forskellige farver, der blinker eller lyser konstant.

Eksempel:

- > Lyser konstant hvidt: Aktuator i normal drift
- > Lyser konstant blåt: Bluetooth-forbindelse aktiv

Visningskemaet for FOX-EYE kan brugeren selv fastlægge via en app.

Med den ekstra positionsvisning vises den aktuelle ventilposition, så den er nem at se.

PROFOX-Q
90°-aktuator



PROFOX-M
Multiturn aktuator





PROFOX – ENTYDIGT SPROG

FOX-EYE og positionsvisning

- > Kan ses tydeligt
- > Entydig symbolik
- > Klar visningsystematik

LET AUTOMATISERING MED PROFOX

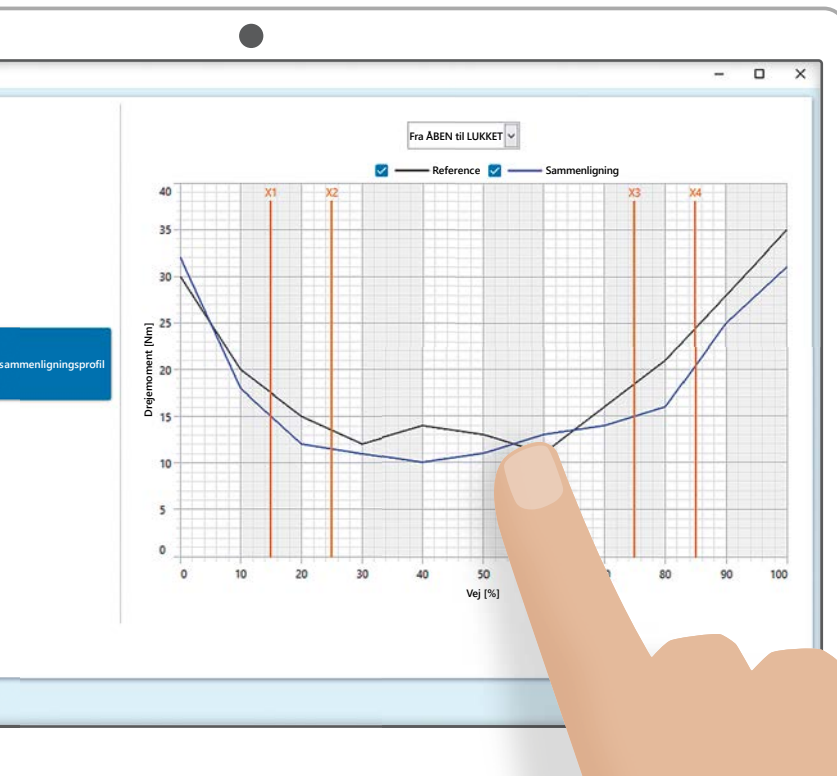
Installation – idrifttagning – lang anvendelse: Grundkonception og avancerede funktioner sikrer en drift af PROFOX, der er lang, sikker, økonomisk og med få fejl.

Ved en fejl hjælper PROFOX-diagnosefunktionen ved den hurtige fejlanalyse og -udbedring.

Undgåelse af fejl med PROFOX: En regelmæssig kontrol af driftsparametrene viser afvigende og unødigt belastende driftstilstande. Den rettidige udbedring af årsager undgår fejl og forlænger derudover levetiden for PROFOX.



PROFOX – EN FOR HELE LIVET



Momentbehovskontrol

Du kan altid optage en momentkarakteristik. Den sammenlignes med en referencekarakteristik, der er gemt i PROFOX.

Førøgede belastninger er nemme at se. Karakteristikken gør det muligt at vurdere ventilens tilstand.



Digitalt indkapslet eller integration i AUMA Cloud

Begge er muligt med PROFOX – og alt ind i mellem

Idrifttagning:

- > med trykknap eller
- > med app via Bluetooth-interface.

Overførsel af kørselskommandoer og tilbagemeldinger:

- > via 24 V- eller 4 – 20 mA-signal eller
- > som digitale data via feltbus eller Industrial Ethernet.

Vedligeholdelse:

- > i faste intervaller eller
- > tilstandsorienteret med AUMA Cloud Integration.

Optimal tilpasning til de aktuelle rammebetingelser i dit anlæg.

Og hvis du ændrer dine krav, både store og små, følger PROFOX-aktuatorerne med.



Idrifttagning, analyse,
serviceunderstøttelse via
AUMA Assistant-appen.



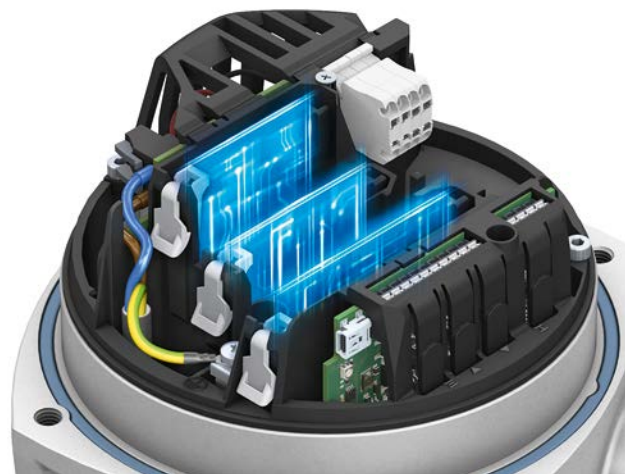
Commissioning- og
Diagnostic-toolet er
varianten til laptops.

Forbindelse til PROFOX altid
via sikret Bluetooth-for-
bindelse.

PROFOX – DIGITAL, KAN SKALERES

Fri stikpladser.

F.eks. til interface til overførsel
af ekstra signaler eller til
redundante kommunikations-
strukturer.



FLEKSIBEL OG RESISTENT

Ræve er dyr, der kan tilpasse sig.

En PROFOX er en aktuator, der kan tilpasse sig.

Det gælder især også med hensyn til anvendelsesbetingelser.

Forsyningsspænding (næsten) vilkårlig

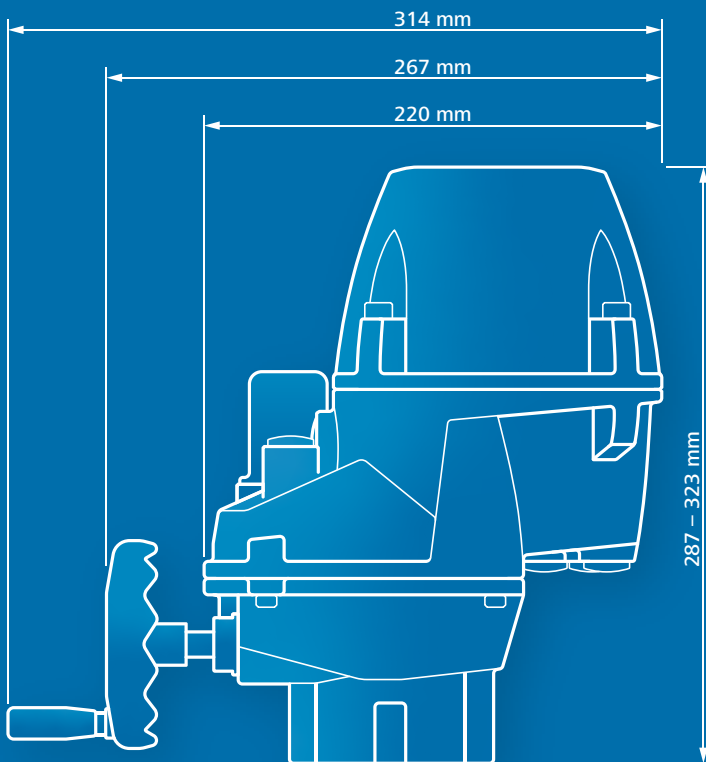
PROFOX-aktuatorer indeholder en bred-område-netdel.

Den tilpasser sig automatisk til forsyningsspændingen. I et område mellem 100 V og 240 V forholder aktuatoren sig tolerant over for spændingsudsving og holder omdrejningstallet og momentet konstant.

50 Hz eller 60 Hz netfrekvens gør i den forbindelse ikke nogen forskel.

Kompakt

Stor ydelse ved mindre volumen, vilkårlig monteringsposition og et kompakt design. Stor frihed ved planlægningen og installationen.



Stort
temperaturområde



+70

-30



råde

°C

°C

Højeste kapslingsklasse

IP67

IP68

Maksimal
korrosionsbeskyttelse

C5-M/C5-I

i henhold til EN ISO 12944-2

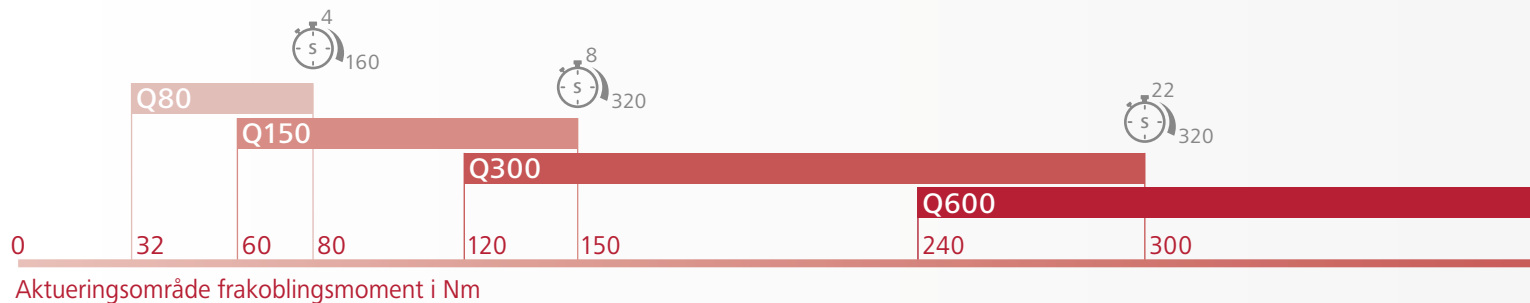
PROFOX – TILPASSER SIG



Konstrueret og
fremstillet i Tyskland

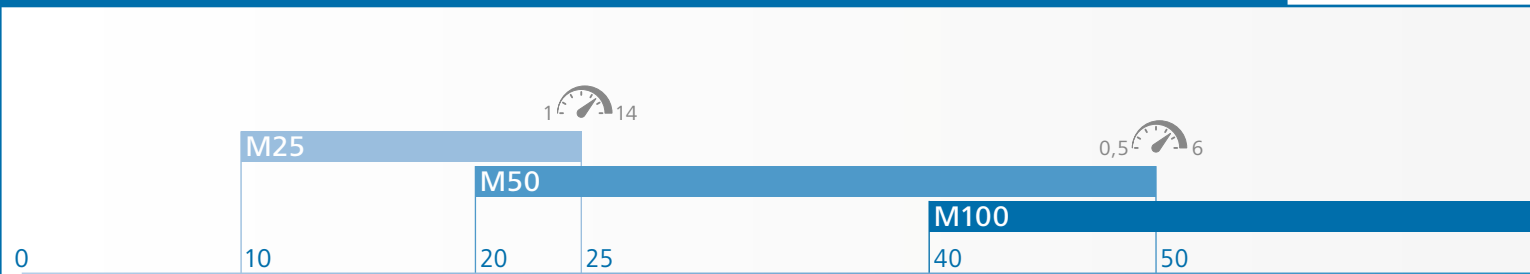
Robust metalhus
med høj kapslingsklasse

90°-AKTUATOR PROFOX-Q – momenter og aktiveringstider




Aktiveringsområde frakoblingsmoment i Nm

MULTIDREJELIG-AKTUATOR PROFOX-M – momenter og aktiveringshastigheder



Aktiveringsområde frakoblingsmoment i Nm

PROFOX – HOVED- DATA

Aktueringsområde i sekunder  45 320

600

Aktueringshastighedsområde
i omdrejninger pr. minut

0,5  3

100

Styre- og reguleringsfunktion

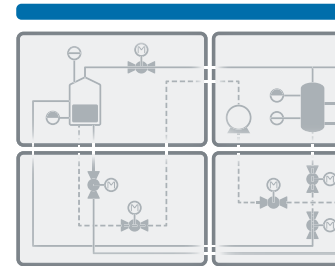
Vandringsfrakobling og
momentfrakobling kan konfigu-
reres

Aktueringstid/aktueringshastighed
kan finindstilles

Standardiserede ventiltilslutninger

FAKTA OM PROFOX

- ↙ ↘
↘ ↙ Positionerer ventiler i overensstemmelse med styresystem-kørselskommandoer og positionsindstillinger.
- ↙ ↘
↘ ↙ Melder ventilposition til styresystem.
- ↙ ↘
↘ ↙ Modtager og sender kommandoer eller meldinger via valgt kommunikationsteknologi, klassisk parallelt eller serielt (feltbus/Ethernet).
- ↙ ↘
↘ ↙ Udstyret med to uafhængige automatiske frakoblingsanordninger:
 - > Vandringsfrakobling: Frakobling, når slutpositionen er nået.
 - > Momentfrakobling: Frakobling, så snart kraftgrænseværdien er nået i ventilen – permanent overbelastningsbeskyttelse. Kan også anvendes til regulær frakobling i slutposition.
- ↙ ↘
↘ ↙ Kan begge: ÅBEN-LUKKET-drift og reguleringsdrift.
 - > ÅBEN-LUKKET-ventiler: Kørsel til slutpositionerne.
 - > Reguleringsventiler: Gennemstrømningsregulering via ventilposition.
- ↙ ↘
↘ ↙ Indeholder funktioner på grundlag af fleksible omdrejningstal. Derved høj positioneringspræcision og skånende drift af ventilen.
- ↙ ↘
↘ ↙ Sikkerhedsfunktioner sikrer forudsigelige ventilreaktioner ved driftsmæssige afvigelser, f.eks. ved signalsvigt.
- ↙ ↘
↘ ↙ Håndhjul primært til nødbetjening ved svigtende energiforsyning.
 - Gør indstillingen af enheden nemmere under idrifttagningen.



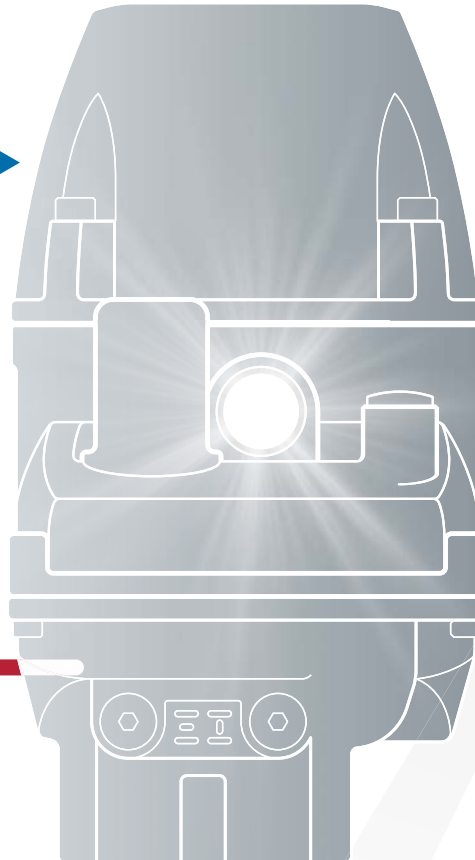
Styresystem

PROFOX – STANDARD

Kør til ÅBEN
Kør til LUKKET
Stop
Nominel positionsværdi
Nødkørselskommando



Slutposition ÅBEN
Slutposition LUKKET
Ventilposition
Fejl
Diagnosedata



Standardiseret

AUMA bygger ved alle AUMA-enheder på internationale standarder.

Det gælder for interfacet til ventilen og tilslutningen til styresystemet.

AUMA anvender kun åbne dataprotokoller. AUMA-aktuatorer, dermed også PROFOX, er kompatible med andre enheder på feltniveauet med hensyn til kommunikation.

VIDEN OM, HVAD DER ER BRUG FOR!

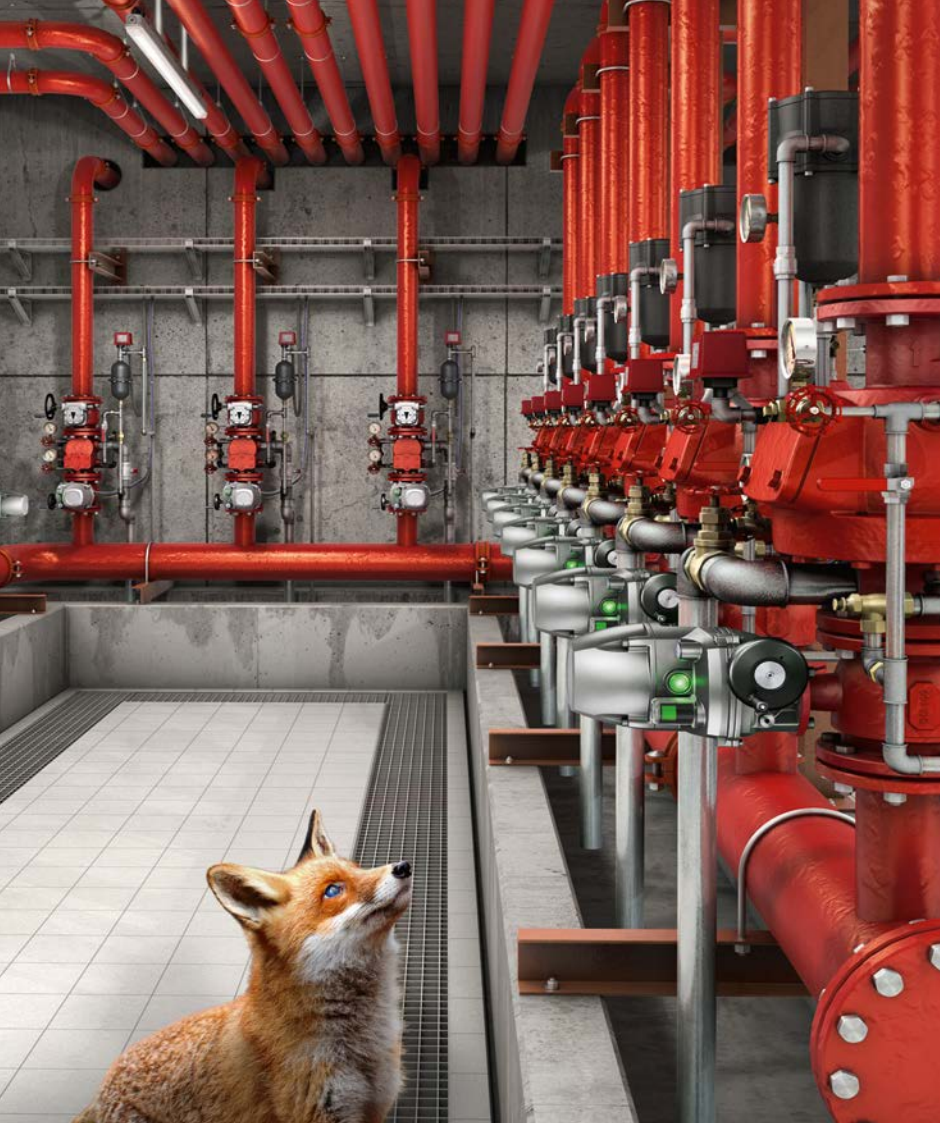
Den vigtigste del af vores mangeårige erfaring:

Vi kender dine krav nøjagtigt!

PROFOX-aktuatorer er f.eks. optimeret til anvendelse:

- > i anlæg i vandindustrien, især i små anlæg til vandforsyning.
- > i anlæg i energibranchen som f.eks. kraftvarmeværk eller på fjernvarmeområdet.
- > i ventilationssystemer i trafiktekniske anlæg som f.eks. tunneler.
- > i anlæg til produktion og fordeling af varme- eller køleenergi i industriprocesser.
- > i skibssystemer til lænsning, brandbeskyttelse, ballast eller brændstof.
- > til pumpeindstilling eller
- > som vist i en sprinklercentral.





PROFOX – I ANVENDELSE



Alle bilag
vedrørende det
detaljerede produkt-
udvalg findes på vores
homepage under:

www.auma.com



auma®

Solutions for a world in motion

AUMA Scandinavia

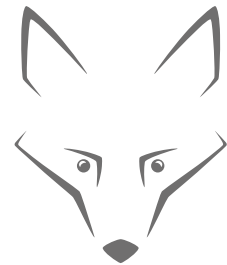
Travbanegatan 8

213 77 Malmö, Sweden

Tel +46 40-311550

info.scandinavia@auma.com

www.aumascandinavia.dk



www.profox.auma.com