

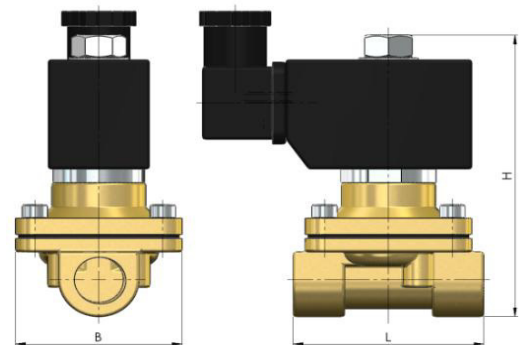
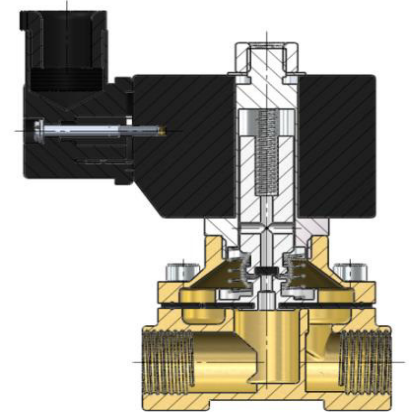
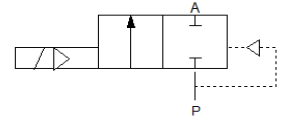
242 2/2-Wege Magnetventil

242 2/2-way solenoid valve

Bauart / design	Sitzventil mit Membrandichtung seat valve with diaphragm
Nennweite / size	DN 16 - 50
Druckbereich / pressure	0 - max. 10 bar
Gehäusewerkstoff / body material	Messing, Edelstahl brass, stainless steel
Dichtwerkstoff / seals	NBR (90°C), EPDM (130°C), FKM (120°C)
Temperaturbereich / temperature	Medium / media: -10°C bis / up to +130°C Umgebung / ambient: max. +50°C
Anschlüsse / connection	G3/8" - G2"
Elektrischer Teil / electrical part	Gerätesteckdose nach DIN EN 175301-803, Bauform A plug socket acc. DIN EN 175301-803, form A
Anschlussspannung / nominal voltage	230V 50Hz, 24V DC, Sonderspannungen 230V 50Hz, 24V DC, special voltages
Spannungstoleranz / voltage tolerance	+ / - 10% nach VDE 0580 + / - 10% acc. VDE 0580
Einschaltdauer / duty factor	100% ED
Schutzart / protection	IP 65 mit montierter Gerätesteckdose IP 65 with plug socket mounted
Einbaulage / mounting	Magnet vorzugsweise oben coil preferably in upright position
Viskosität / viscosity	≤20 CST

zwangsgesteuert / force pilot operated

Schaltfunktion: NC (stromlos geschlossen)
function: NC (normally closed)



Nennweite size [mm]	Anschluß connection	L	B	H
16	G3/8"	69	57	106
16	G1/2"	69	57	106
20	G3/4"	73	57	114
25	G1"	99	77	121
32	G1 1/4"	112	86,5	150
40	G1 1/2"	123	94	160
50	G2"	168	123	183

Dichtung seal	Temperatur temperature	Leckrate* leakage*
NBR	90°C	A
EPDM	130°C	A
FKM	120°C	A

* nach EN 12266-1 / acc. to EN 12266-1

242 2/2-Wege Magnetventil

242 2/2-way solenoid valve

Nennweite <i>size</i> [mm]	Druck <i>pressure</i> [bar]	Anschluß <i>connection</i>	Kv-Wert <i>flow rate</i> [m ³ /h]	Leistungsaufnahme <i>power consumption</i> VA / W
16	0 - 10 (8)	G3/8"	4,1	20 / 20
16	0 - 10 (8)	G1/2"	4,1	20 / 20
20	0 - 10 (8)	G3/4"	6,5	20 / 20
25	0 - 10 (8)	G1"	10,2	20 / 20
32	0 - 10 (6)	G1 1/4"	20,6	57 / 45
40	0 - 10 (6)	G1 1/2"	24,9	57 / 45
50	0 - 10 (6)	G2"	41,2	57 / 45

bei Gleichstrom reduziert sich der Betriebsdruck (siehe Werte in Klammer)

with direct current the operating pressure will be reduced (see values in brackets)

Ventiloptionen / *valve options*

Sonderanschluß: NPT, Flansch (DN25-100)

special connection: NPT, flange (DN25-100)

öl- und fettfrei

free of oil and grease

Ex-Schutz (bis DN25, nur NC-Ventile **0-6 bar**): II 2G Ex mII T4, II 3D IP65 T130°C

*explosion proof (up to 25, only NC-valves, **0-6 bar**): II 2G Ex mII T4, II 3D IP65 T130°C*

Druck

Sondermagnete: mit Litze (voll vergossen), Sonderspannung, Temperaturklasse H (DN16-25)

special coils: with lead wire (fully encapsulated), special voltages, temperature class H (DN16-25)

Gerätesteckdose mit LED

plug socket with LED

Stromlos geöffnet 0-7 bar

normally open 0-7 bar

Haltewinkel

mounting bracket

Handbetätigung

manual override

erhöhter Druckbereich (bis DN25) 0-16 bar

higher pressure range (up to DN25) 0-16 bar