

Type 012060

Type 012160

Armaturen für Schiffbau und Industrie
Valves for shipbuilding and industry



Feuerlöschventile DIN 86211, PN 16
in Durchgangs- oder Eckform
aus Rotguss CC491K
Eintritt: Flanschanschluss DIN PN 16
Austritt: BSP-Aussengewinde, bzw.
mit Fest- und Blindkupplung, System Storz
(andere Systeme auf Anfrage möglich)

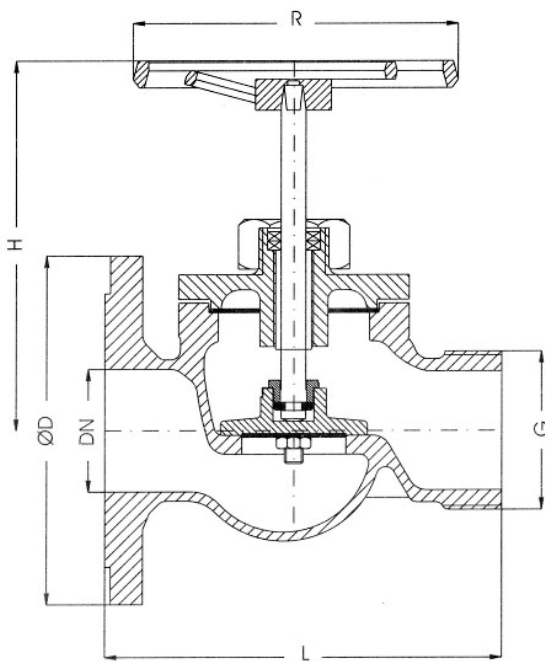
fire and deck wash valves DIN 86211, PN 16
straight type or angle type
bronze CC491K
inlet: with flange DIN PN 16
outlet: with male thread BSP, or complete
with Storz-couplings, brass
(other couplings systems possible on request)

Materialspezifikation:

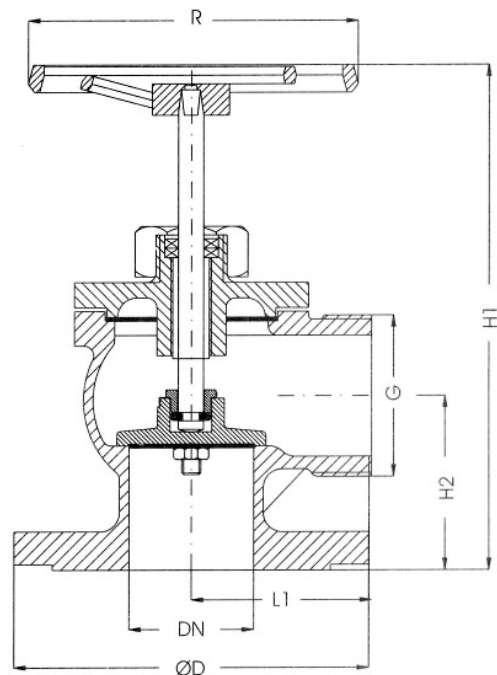
Gehäuse:	CuSn5Zn5Pb5-C	CC491K
Oberteil:	CuSn5Zn5Pb5-C	CC491K
Spindel:	CuZn35Ni3Mn2AlPb	CW710R
Kegel:	CuZn35Ni3Mn2AlPb	CW710R
	/EPDM	
Kupplungen:	CuZn39Pb2	CW612N

material specification:

body:	CuSn5Zn5Pb5-C	CC491K
bonnet:	CuSn5Zn5Pb5-C	CC491K
stem:	CuZn35Ni3Mn2AlPb	CW710R
disc:	CuZn35Ni3Mn2AlPb	CW710R
	/EPDM	
couplings:	CuZn39Pb2	CW612N



Type 012060



Type 012160

NW/DN	L	L1	D	PCD	Holes	H	H1	R	KG	
									012060	012160
40	150	65	150	110	4 x 18	160	140	140	5,0	5,0
50	167	72	165	125	4 x 18	165	140	140	6,5	5,7
65	200	100	185	145	4 x 18	180	160	150	12,0	11,5