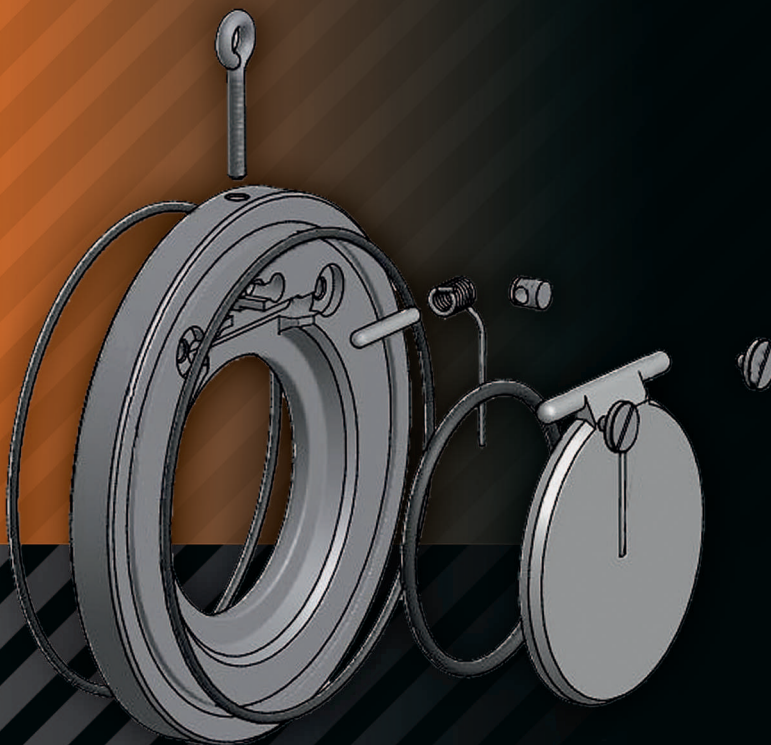


Zwischenflansch-Rückschlagklappen
Swing check valves

ZRK / ZRKF



Materialien

- GGG40
- Stahl
- Edelstahl
- Duplex
- Alubronze
- Hastelloy

Material

- GGG40
- Carbon steel
- Stainless steel
- Duplex
- Alubronze
- Hastelloy

Übersicht / Overview

Baureihe Type	Ausführung Design			
ZRK / ZRKF	GGG40-ST	Gehäuse: GGG40, verzinkt Klappe: Stahl 1.0619, verzinkt Feder: Edelstahl 1.4571 Dichtungen: NBR, EPDM, FPM (Viton) oder PTFE Druckbereich: 0 bis 16 bar	Body: GGG40, zinc plated Disc: Steel A216 (WCB), zinc plated Spring: Stainless steel AISI 316 Ti Seals: NBR, EPDM, FPM (Viton) or PTFE Pressure range: 0 to 16 bar	
	ST-ST	Gehäuse: Stahl 1.0619, verzinkt Klappe: Stahl 1.0619, verzinkt Feder: Edelstahl 1.4571 Dichtungen: NBR, EPDM, FPM (Viton) oder PTFE Druckbereich: 0 bis 16 bar	Body: Steel A216 (WCB), zinc plated Disc: Steel A216 (WCB), zinc plated Spring: Stainless steel AISI 316 Ti Seals: NBR, EPDM, FPM (Viton) or PTFE Pressure range: 0 to 16 bar	
	ST1-ST	Gehäuse: Stahl (C22.8), verzinkt Klappe: Stahl 1.0619, verzinkt Feder: Edelstahl 1.4571 Dichtungen: NBR, EPDM, FPM (Viton) oder PTFE Druckbereich: 0 bis 16 bar	Body: Steel (C22.8), zinc plated Disc: Steel A216 (WCB), zinc plated Spring: Stainless steel AISI 316 Ti Seals: NBR, EPDM, FPM (Viton) or PTFE Pressure range: 0 to 16 bar	
	ST-VA	Gehäuse: Stahl 1.0619, verzinkt Klappe: Edelstahl 1.4408/1.4581 Feder: Edelstahl 1.4571 Dichtungen: NBR, EPDM, FPM (Viton), PTFE oder Metallisch Druckbereich: 0 bis 16 bar	Body: Steel A216 (WCB), zinc plated Disc: Stainless steel CF8M Spring: Stainless steel CF8M Seals: NBR, EPDM, FPM (Viton), PTFE or metal seated Pressure range: 0 to 16 bar	
	VA-VA	Gehäuse: Edelstahl 1.4408 Klappe: Edelstahl 1.4408/1.4581 Feder: Edelstahl 1.4571 Dichtungen: NBR, EPDM, FPM (Viton), PTFE oder Metallisch Druckbereich: 0 bis 16 bar	Body: Stainless steel CF8M Disc: Stainless steel CF8M Spring: Stainless steel AISI 316 Ti Seals: NBR, EPDM, FPM (Viton), PTFE or metal seated Pressure range: 0 to 16 bar	
	VA1-VA1	Gehäuse: Edelstahl 1.4571 Klappe: Edelstahl 1.4571 Feder: Edelstahl 1.4571 Dichtungen: NBR, EPDM, FPM (Viton), PTFE oder Metallisch Druckbereich: 0 bis 16 bar	Body: Stainless steel AISI 316 Ti Disc: Stainless steel AISI 316 Ti Spring: Stainless steel AISI 316 Ti Seals: NBR, EPDM, FPM (Viton), PTFE or metal seated Pressure range: 0 to 16 bar	
	AB-AB	Gehäuse: Alubronze 2.0975 Klappe: Alubronze 2.0975 Feder: Hastelloy C4 (2.4610) Dichtungen: NBR, EPDM, FPM (Viton) oder PTFE Druckbereich: 0 bis 16 bar	Body: Alu bronze 2.0975 Disc: Alu bronze 2.0975 Spring: Hastelloy C4 (2.4610) Seals: NBR, EPDM, FPM (Viton) or PTFE Pressure range: 0 to 16 bar	
	DU-DU	Gehäuse: Duplex 1.4469 Klappe: Duplex 1.4469 Feder: Hastelloy C4 (2.4610) Dichtungen: NBR, EPDM, FPM (Viton) oder PTFE Druckbereich: 0 bis 16 bar	Body: Duplex 1.4469 Disc: Duplex 1.4469 Spring: Hastelloy C4 (2.4610) Seals: NBR, EPDM, FPM (Viton) or PTFE Pressure range: 0 to 16 bar	

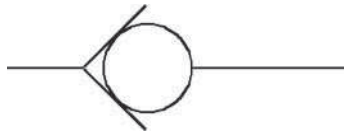
Inhalt / Content

Seite / Page

Beschreibung, Funktion und Anwendungszweck <i>Description, function and application purpose</i>	3 – 4
Abmessungen Rückschlagklappen, Baureihe ZRK und ZRKF <i>Dimensions of metal swing check valves, type ZRK and ZRKF</i>	5 – 6
Technische Daten <i>Technical data</i>	7
Min. Öffnungsdruck <i>Min. opening pressure</i>	7
Dichtheit <i>Tightness</i>	7
Druckverlustdiagramm <i>Pressure loss diagram</i>	7
Betriebsanleitung <i>Operating instructions</i>	8 – 10
CE-Konformitätserklärung <i>CE declaration of conformity</i>	11 – 12
Typenschlüssel <i>Type codes</i>	13



Beschreibung, Funktion und Anwendungszweck
Description, function and application purpose



Rückschlagklappe unbelastet
Swing check valve, no load



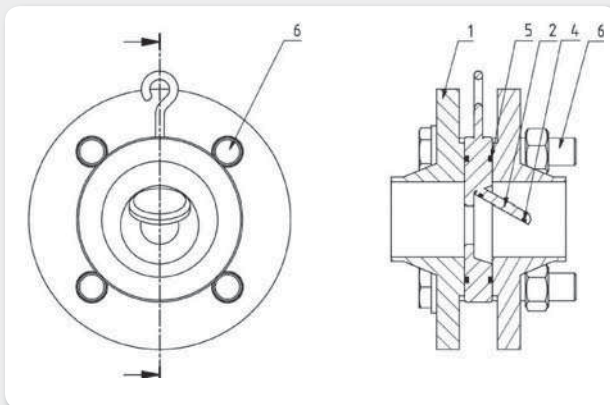
Rückschlagklappe federbelastet (Option)
Spring-actuated swing check valve (optional)

Beschreibung und Anwendungszweck

Rückschlagklappen sind Armaturen (Ventile) zur Rückflussverhinderung in Rohrleitungssystemen. AWS-Rückschlagklappen zeichnen sich durch ihren einfachen Aufbau und ihre kurzen Baulängen aus. Sie sind konzipiert für den direkten Einbau zwischen DIN-Flanschen (Zwischenflansch-Rückschlagklappe). AWS-Rückschlagklappen der Baureihe ZRK-ZRKF eignen sich für den industriellen Einsatz in Rohrleitungssystemen zum Transport von flüssigen und gasförmigen Fluiden der Gruppen 1 (explosionsgefährlich, entzündlich, giftig, brandfördernd) und 2 (alle anderen) nach Druckgeräterichtlinie 97/23/EG. Für Feststoffe sind sie nicht geeignet.

Description and application purpose

Swing check valves are armatures (valves) for return flow prevention in piping systems. Easy structures and short dimensions are the remarkable features of AWS swing check valves. They are constructed to be mounted directly between flanges acc. to DIN. AWS swing check valves of type ZRK-ZRKF are suitable for industrial employment in piping systems for transport of liquid and gaseous fluids of group 1 (explosive, inflammable, toxic, incendiary) and group 2 (all other) according to Pressure Equipment Directive 97/23/EC. They are not suitable for media with solid components.



Funktion

Durch den angepassten Außendurchmesser des Gehäuses wird die Armatur beim Einbau zwischen den Schrauben (Pos. 6) der Flansche zentriert. Über eine Dichtung (Pos. 5) wird die Armatur nach außen abgedichtet. Wir empfehlen daher, Flansche mit glatten Dichtflächen zu verwenden. AWS-Rückschlagklappen benötigen einen geringen Öffnungsdruck. Die daraus entstehende Öffnungskraft lenkt die Klappe gegen eine Feder¹⁾ (Seite 5, DN 32 – 40, Pos. 7) und die Gewichtskraft der Klappe (Pos. 2) aus, so dass das Medium freigegeben wird.

Übersteigt der Ausgangsdruck den Eingangsdruck, so schließt die Klappe und dichtet durch den O-Ring²⁾ (Pos. 5) gegen das Medium ab.

AWS Rückschlagklappen sind wartungsfrei.

Function

The swing check valves are automatically held in a central position by the flange connection screws (pos. 6). An O-ring (pos. 5) seals the equipment and protects it from external effects. Therefore, we recommend to use flanges with clean sealing surfaces. AWS swing check valves require a low opening pressure. The resulting opening power directs the valve against a spring¹⁾ (page 5, DN 32 – 40, pos. 7) and the valve's weight power (pos. 2), so that the media is released. If the initial pressure is higher than the entrance pressure, the valve closes and is sealed by the O-ring²⁾ (pos. 5) to protect it from the media.

AWS swing check valves do not require maintenance.

- ¹⁾ nur Ausführung ZRKF
only design ZRKF
- ²⁾ nur Ausführung mit O-Ring sonst metallisch dichtend /
only design with O-ring otherwise metal seated

Beschreibung, Funktion und Anwendungszweck
Description, function and application purpose

Ebenfalls zur Anpassung an die Verträglichkeit mit dem zu fördernden Fluid werden Dichtungen in 5 Werkstoffvarianten angeboten:

To guarantee the compatibility with the fluid we offer 5 variants of seal material:

	Max. Betriebstemperatur / Max. working temperature
N = NBR	-10 bis/to +90°C
E = EPDM	-10 bis/to +120°C
F = FPM (Viton)	-10 bis/to +150°C
T = PTFE	-10 bis/to +200°C
M = metallisch/ metal seated	-10 bis/to +300°C

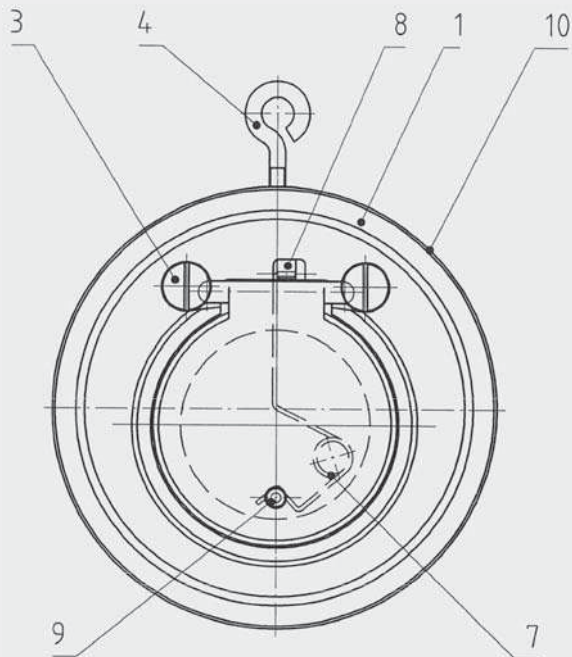
Baugrößen, Druckbereiche
Dimensions, pressure range

PS 16 = DN 32 / 40 / 50 / 65 / 80 / 100 / 125 / 150 / 200 / 250 / 300

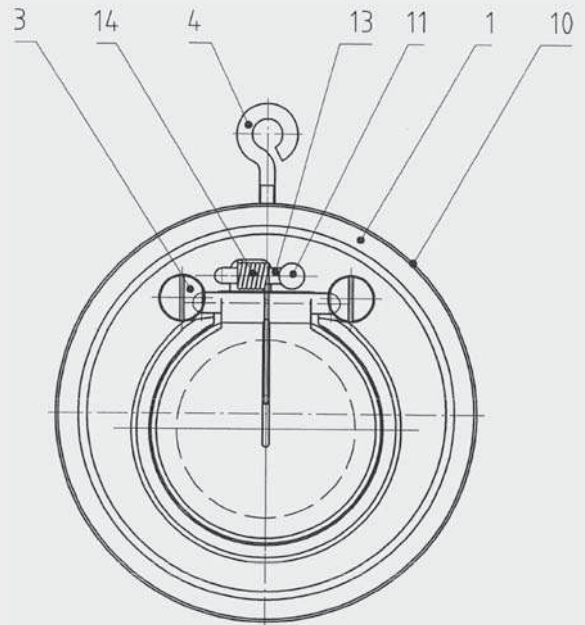
PS 10 = DN 350 / 400 / 500 / 600

Abmessungen
Dimensions

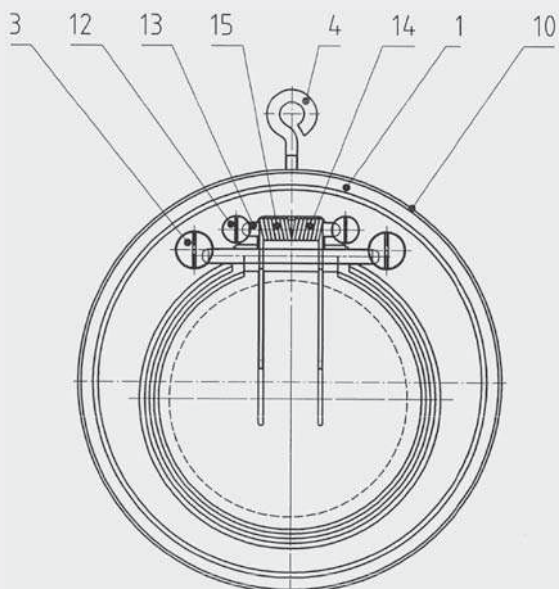
DN 32 bis/to DN 40



DN 50 bis/to DN 125



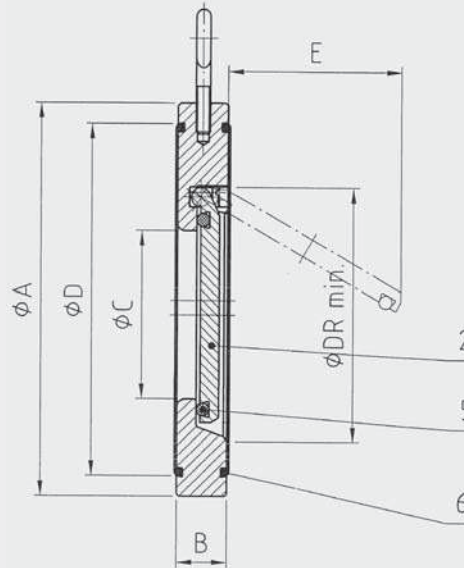
ab DN 150 bis DN 300 / from DN 150 to DN 300



Ersatzteilliste
List of spare parts

1. Gehäuse / Body
2. Klappe / Disc
3. Schraube / Screw
4. Ringschraube / Ring screw
5. O-Ring / O-ring
6. O-Ring / O-ring
7. Feder / Spring
8. Aufnahmezapfen / Pivot
9. Haltebolzen / Jig
10. Typenschild / Plate
11. Haltebolzen für Stift / Jig for pin
12. Schrauben / Screws
13. Stift für Feder / Pin for spring
14. Feder rechts / Spring right
15. Feder links / Spring left

Maße
Dimensions



DN	Flanschanschluss / Flange connection								ohne Feder / without spring	mit Feder / with spring	C	D	E	DR
	PN 6	PN 10	PN 16	PN 25	PN 40	PN 64	ANSI 150	ANSI 300						
32	79	85	85	85	85	-	74	85,9	15	15	18	59	22	37
40	89	95	95	95	95	106	83	98,6	16	16	22	72	25	43
50	98	109	109	109	109	115	105	114,4	14	14	32	86	37	54
65	118	129	129	129	129	140	124	133,7	14	14	40	109	50	70
80	134	144	144	144	144	150	137	152,4	14	14	54	119	61	82
100	154	164	164	170	170	176	175	184,5	18	18	70	146	77	106
125	184	195	195	196	196	214	197	219,3	18	18	92	173	98	131
150	209	220	220	226	226	251	222	254	20	20	112	197	120	159
200	264	275	275	286	294	313	279	311,2	22	22	154	255	160	207
250	319	330	331	344	356	368	340	365	26	26	192	312	190	260
300	375	380	386	404	421	428	410	245,6	32	32	227	363	220	309
350	425	440	446	461	478	490	451	489	38	-	266	416	250	341
400	475	491	499	518	550	547	514	543,1	44	-	310	467	290	392
450	-	541	558	-	-	-	549	600,3	52	-	350	520	340	442
500	580	596	621	628	632	-	606	657,4	58	-	400	550	390	493
600	681	698	738	735	-	-	718	777,7	62	-	486	660	470	595

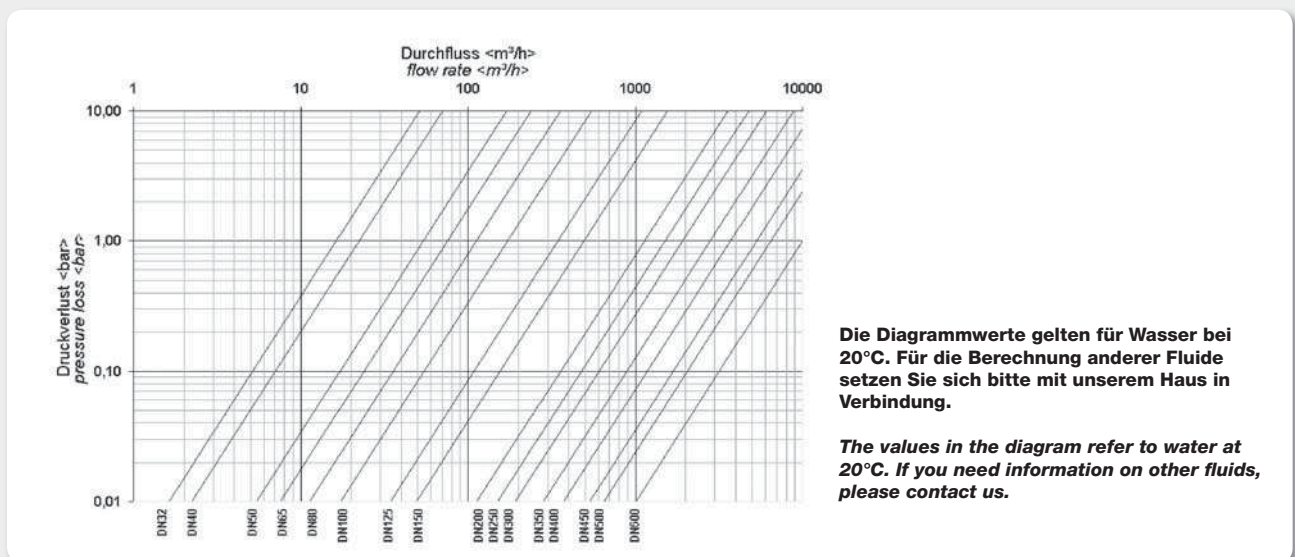
Min. Öffnungsdruck
Min. opening pressure

DN (mm)	Kv-Wert Kv-value (m³/h)	Öffnungsdruck in <mbar> bei Durchflussrichtung Opening pressure in <mbar> at flow direction			
		← → ohne Feder without spring	← → mit Feder with spring	↑ ohne Feder without spring	↑ mit Feder with spring
32	16,2	~ 2	~ 15	~ 10	~ 25
40	22,2	~ 2	~ 15	~ 10	~ 25
50	54	~ 2	~ 15	~ 10	~ 25
65	75	~ 2	~ 15	~ 10	~ 25
80	112	~ 2	~ 15	~ 10	~ 25
100	172	~ 2	~ 15	~ 10	~ 25
125	342	~ 2	~ 15	~ 10	~ 25
150	490	~ 2	~ 15	~ 10	~ 25
200	1.128	~ 4	~ 17	~ 14	~ 25
250	1.500	~ 4	~ 17	~ 14	~ 25
300	2.290	~ 4	~ 17	~ 14	~ 25
350	2.890	~ 6	~ 18	~ 18	~ 27
400	3.700	~ 6	~ 18	~ 18	~ 28
450	5.000	~ 6	~ 18	~ 18	~ 28
500	6.550	~ 6	~ 18	~ 24	~ 34
600	9.500	~ 6	~ 18	~ 26	~ 36

Dichtheit / Tightness

Für die Dichtheit der Rückschlagklappe ist ein Gegendruck von mindestens 0,3 bar notwendig.
A minimum back pressure of 0,3 bar is required to keep the swing check valves tight.

Druckverlustdiagramm
Pressure loss diagram



Betriebsanleitung Rückschlagklappen
Operating instructions for swing check valves

1. Bestimmungsgemäße Verwendung

AWS-Rückschlagklappen sind ausschließlich dazu bestimmt, nach Einbau in ein Rohrleitungssystem Medien innerhalb der zugelassenen Druck- und Temperaturgrenzen einseitig abzusperren (s. Datenblatt). Sie dürfen nur für Medien verwendet werden, gegen die das Material und die Dichtungen der Rückschlagklappe beständig sind. Für Medien mit Feststoffen sind sie nicht geeignet.

Appropriate use in accordance to designed capabilities

AWS swing check valves are designed to block media on one side of the pipe within allowable pressure and temperature limits (see data sheet) and to be installed in a pipe system only. They are only to be used with media, which the material and the seals are resistant to. They are not suitable for media with solid components.

2. Sicherheitshinweise

Allgemeine Sicherheitshinweise

Für die Rückschlagklappen gelten dieselben Sicherheitsvorschriften wie für das Rohrleitungssystem, in das sie eingebaut werden.

Safety advices

General safety advices

The safety advices for the pipe system, in which the valves are to be mounted, are to be followed. The same applies to the swing check valves.

Anforderungen an den Anwender

Für Rohrleitungssysteme, in denen unsere Rückschlagklappen eingebaut sind, ist der Planer/Installateur und der Betreiber verantwortlich, daß

- die Rückschlagklappe nur wie unter Punkt 1 verwendet wird.
- das Rohrleitungssystem fachgerecht verlegt ist und dessen Funktion regelmäßig überprüft wird.
- nur fachlich qualifiziertes Personal die Rückschlagklappe einbaut, ausbaut und repariert. Das Personal muss regelmäßig in allen zutreffenden Vorschriften für Arbeitssicherheit und Umweltschutz, insbesondere für druckführende Leitungen unterwiesen werden.
- dieses Personal die Betriebsanleitung kennt und die darin enthaltenen Hinweise beachtet.

Demands on the user

In pipe systems, where our swing check valves are to be used, the planning/installing person and the operator are responsible for the following issues:

- *The swing check valves is to be used according to the regulation in p.1.*
- *The pipe system is to be installed correctly and its operation is to be checked regularly.*

- *The swing check valves is to be mounted, removed and repaired by qualified personnel only. The staff is to be regularly instructed according to all relevant regulations concerning working safety and environmental protection, especially in the field of pipes under pressure.*
- *These staff members have to be informed about the manual and the advices included.*



Besondere Arten von Gefahren

Vor dem Ausbau der Rückschlagklappe muss der Druck in der Anlage komplett abgebaut sein, um ein unkontrolliertes Austreten des Mediums zu vermeiden. Eventuell sich in der Leitung befindliche Flüssigkeit muß abgelassen werden. Die beim Ausbau austretende Restflüssigkeit ist aufzufangen. Bei gefährlichen Restflüssigkeiten oder Gasen notwendige Schutzmaßnahmen treffen.



Special risks

Before the swing check valve is being removed, pressure has to be completely taken off the plant to avoid media escaping from the pipe. Fluid being left in the pipe must be drained off. Fluid, which has remained in the valve and comes out during removal, is to be collected. If hazardous fluids or gases are left in the valves, the safety measurements required must be taken.

3. Lagerung und Transport
Storage and transport

Lagerung:

- Rückschlagklappen sind in der Originalverpackung zu transportieren und an einem sauberen Ort zu lagern.
- Rückschlagklappen enthalten Dichtelemente aus organischen Werkstoffen, die auf Umwelteinflüsse reagieren. Sie müssen daher auch möglichst kühl, trocken und dunkel gelagert werden.
- Die Stirnseiten der Rückschlagklappen dürfen mechanisch nicht beschädigt werden

Storage:

- *Swing check valves are to be transported in their original packaging and to be stored in a clean location.*
- *Swing check valves include sealing elements consisting of organic material, that reacts to environmental effects. Therefore, they are to be stored in a place, which is also to be kept as cool, dry and dark as possible.*
- *The front and back sides of the swing check valves must not be mechanically damaged.*

Betriebsanleitung Rückschlagklappen Operating instructions for swing check valves



Transport:

Vor allem bei großen Rückschlagklappen (>DN 100) muß beim Auspacken und anschließendem Transport darauf geachtet werden, daß die Rückschlagklappe waagrecht so gehalten wird, daß sich die Klappe nur nach oben öffnen kann. Dies verhindert, daß die Klappe unbeabsichtigt durch die Gewichtskraft nach unten fällt und dabei beschädigt wird.



Transport:

The personnel must pay special attention, when big swing check valves (>DN 100) are unpacked and transported. The valve is to be held in a horizontal position in a way, that it can open at the top only. This is to avoid, that the valve unintentionally drops down and is damaged.



richtige Handhabung
correct handling



falsche Handhabung
improper handling



4. Einbauvorschriften, Inbetriebnahme

Beim Einbau der Rückschlagklappen sind folgende Punkte zu beachten :

- Die Rückschlagklappe und O-Ringe vor dem Einbau auf eventuelle Beschädigungen prüfen. Die Beweglichkeit der Klappe überprüfen. Beschädigte Teile dürfen nicht eingebaut werden.
- Sicherstellen, daß nur Rückschlagklappen eingebaut werden, deren Druckklasse, chemische Beständigkeit, Anschluß und Abmessungen den Einsatzbedingungen entsprechen.
- vor und hinter der Rückschlagklappe eine gerade Rohrstrecke von mindestens 5 x Nenndurchmesser vorsehen (s. Seite 10).
- Die Verwendung von Austrittshilfen ermöglichen einen größeren Öffnungswinkel und somit auch höhere Durchflußwerte.
- keine direkte Montage auf einen Pumpenflansch.
- pulsierende Strömungsverhältnisse und Druckschläge sind zu vermeiden.
- bei vertikalem Durchfluß ist der Einbau nur zulässig, wenn sich die Klappe nach oben öffnen kann.
- wird die Rückschlagklappe horizontal durchströmt, so muss die Ringschraube nach oben stehen (s. Seite 10).
- die Durchflussrichtung beachten (siehe Pfeil auf Typenschild!)
- mittels der Ringschraube wird die Rückschlagklappen zwischen den Flanschen eingeführt. Die Zentrierung erfolgt mit dem Gehäuse-Außendurchmesser auf die Innenseite der Flansch-Schrauben.
- Flansch-Schrauben kreuzweise mit dem entsprechenden Drehmoment (s. Datenblatt) anziehen.

Bei einer anschließenden Druckprobe sind die Anschlüsse auf Dichtheit zu prüfen.

Installation instructions, start-up

The following aspects are to be considered during the installation of swing check valves:

- Possible damages to the swing check valves and O-rings are to be checked prior to installation. Check if the valve can be moved. Damaged parts must not be installed.
- Make sure that only those swing check valves are being installed, that meet the operational requirements regarding pressure category, chemical resistance, connection and dimensions.
- Make sure to install a minimum of 5 x nominal diameter of straight pipeline in front of and behind the swing check valve.
- Exit supports allow a greater opening angle and higher throughput values (see page 10).
- Do not install the valves directly onto a pump flange.
- Avoid pulsation and pressure impact.
- Vertical throughput is allowable only if the valve can open at the top.
- In case of horizontal throughput, the ring screw must be at the top (see page 10).
- Watch throughput direction (see arrow on the plate) !
- The swing check valves are placed between the flanges by means of a ring screw. They are put in their central position according to the outer diameter of the case and the flange screw inner side.
- Tighten the flange screws crosswise regarding the torque required (see data sheet).

After the installation is finished, check the tightness of the connections by a pressure check.

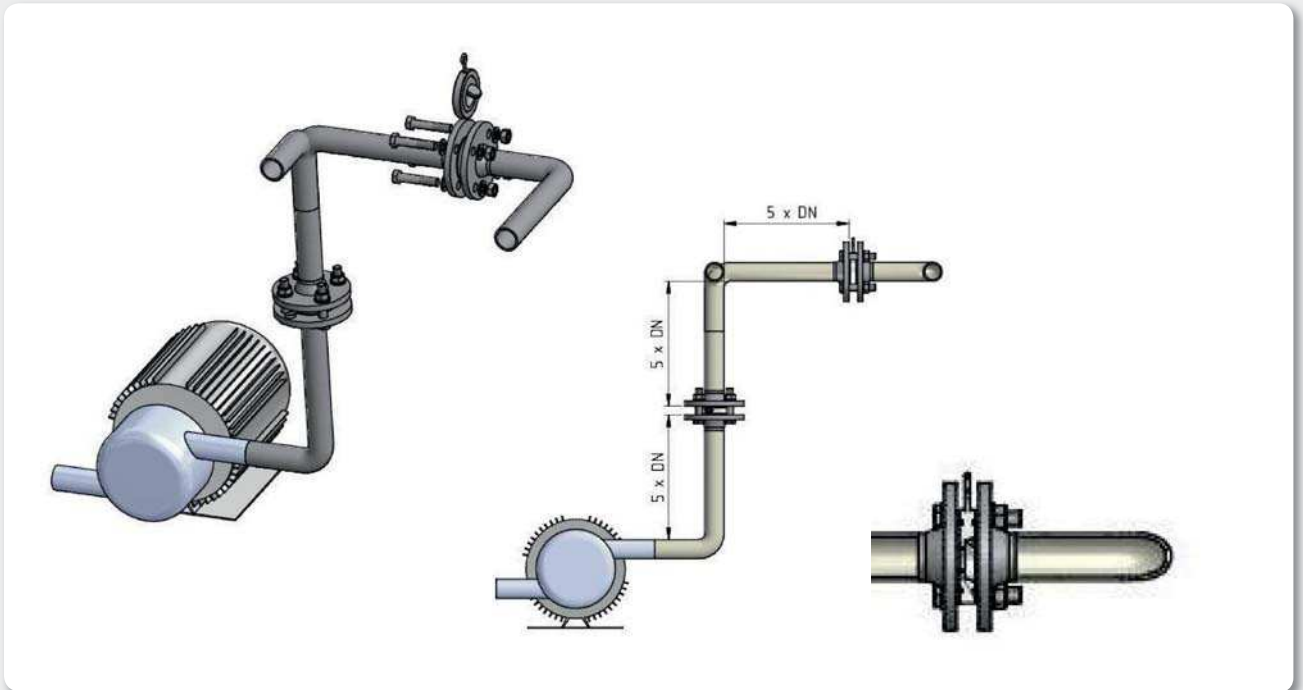
5. Hilfe bei Störungen, Reparatur

Vor dem Ausbau unbedingt Sicherheitshinweise (Punkt 2) beachten! Die Flansch-Schrauben lösen und die Rückschlagklappe mittels Ringschraube herausziehen. Ersatzteile sind mit vollständiger Angabe des Typenschilds bei uns zu bestellen. Es dürfen nur AWS-Originalersatzteile eingebaut werden. Zum Ausbau der Klappe die Feder (Option) aushängen und die 2 Schrauben herausdrehen. Nun kann der O-Ring oder die Klappe getauscht werden. Der Einbau der Klappe erfolgt in umgekehrter Reihenfolge.

Assistance in case of malfunctions, repair

It is absolutely necessary to read and follow the safety advices before removing the valves (p. 2)! Loosen the flange screws and pull out the swing check valve by means of the ring screw. Spare part orders are to be placed at our company and must include the complete data, listed on the plate. Original AWS spare parts are to be installed only. Take off the spring (option) and unscrew the 2 screws. Then, the O-ring or the valve can be replaced. To install the valve, follow the instructions in reversed order.

Betriebsanleitung Rückschlagklappen
Operating instructions for swing check valves



Zu 4. Einbauvorschriften, Inbetriebnahme
Installation instructions, start-up

CE-Konformitätserklärung

Wir, die Fa. AWS Apparatebau Arnold GmbH
erklären in alleiniger Verantwortung,
dass die

**Zwischenflansch-Rückschlagklappen
der Baureihe ZRK / ZRKF**

mit der Richtlinie 97/23/EG übereinstimmen und
dem Konformitätsbewertungsverfahren

Modul B + C1

unterzogen wurden.

EG-Baumuster-Prüfbescheinigung Nr.:
DDB-MAN/03/07/12009579-002

Benannte Stelle: 0036
TÜV Süddeutschland
Dudenstraße 28
D-68167 MANNHEIM

Angewandte nationale Regelwerke:
AD-2000 Regelwerk, DIN 3230/EN12266

CE 0036

Sindeldorf

31.07.2003

Datum


W. Arnold
Geschäftsführer

CE Declaration of Conformity

*We, the company AWS Apparatebau Arnold GmbH,
declare in sole responsibility,
that the*

Swing check valves
type ZRK / ZRKF

comply with Pressure Equipment Directive 97/23/EC

module B + C1

EC-Design Examination Certificate No.:
DDB-MAN/03/07/12009579-002

Engaged notified body: 0036
TÜV Süddeutschland
Dudenstraße 28
D-68167 MANNHEIM

Applied standards and technical specifications:
AD-2000, DIN 3230

CE 0036

Sindeldorf

31.07.2003

Date


W. Arnold
Managing director

Typenschlüssel
Type code

Unser Typenschlüssel für Rückschlagklappen setzt sich wie folgt zusammen:
Our type code for swing check valves includes the following information:

Typ Type	Material Gehäuse Material Case	Material Klappe Material Disc	Nennweite DN Size DN	Dichtungen Seals
ZRK ZRKF	GGG40 = GGG40, verzinkt GGG40, zinc plated	ST = Stahl 1.0619, verzinkt Steel A216 (WCB), zinc plated	32 bis/to 1200	N = NBR
	ST = Stahl 1.0619, verzinkt Steel A216 (WCB), zinc plated	VA = Edelstahl 1.4571/1.4581 Stainless steel AISI 316 Ti		F = FPM (Viton)
	ST1 = Stahl (C22.8), verzinkt Steel (C22.8), zinc plated	VA1 = Edelstahl 1.4571 Stainless steel AISI 316 Ti		E = EPDM
	VA = Edelstahl 1.4408 Stainless steel CF8M	AB = Alubronze 2.0975 Alu bronze 2.0975		T = PTFE (Teflon)
	VA1 = Edelstahl 1.4571 Stainless steel AISI 316 Ti	DU = Duplex 1.4469 Duplex 1.4469		M = metallisch dichtend / metal seated
	AB = Alubronze 2.0975 Alu bronze 2.0975			
	DU = Duplex 1.4469 Duplex 1.4469			

Bestellbeispiel
Order example

ZRKF - ST - ST - 200 - N - F1
Typenbezeichnung / Type Designation

Rückschlagklappe Typ ZRKF (mit Federrückstellung)
Gehäuse Stahl (C22.8), verzinkt
Klappe Stahl (1.0619), verzinkt
Nennweite 200
Dichtungen NBR
Feder Edelstahl 1.4571

Swing check valve design ZRKF (with spring reset)
Body made of steel (C22.8), zinc plated
Disc made of steel A 216 (WCB), zinc plated
Nominal diameter 200
Seals NBR
Spring Stainless steel AISI 316 Ti

