

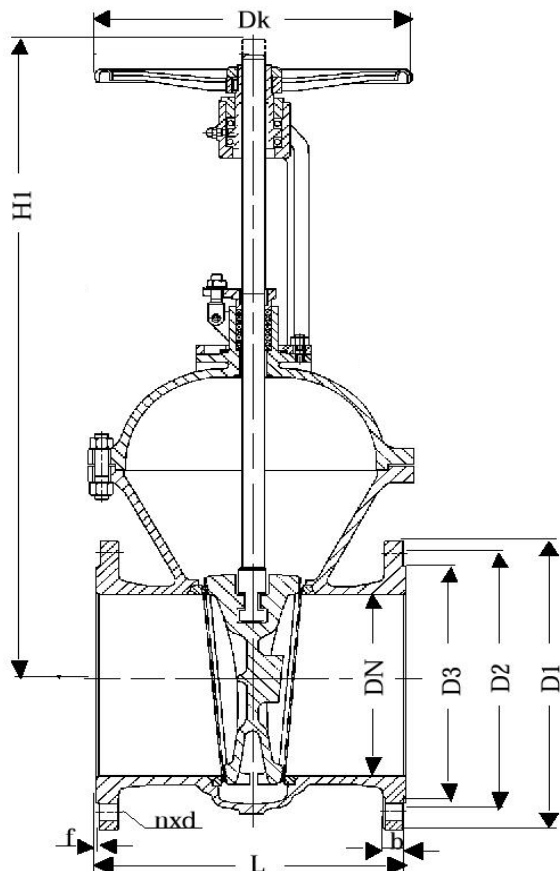
Fig. 031



Vanne à passage
en acier GS-C25, à coin flexible
DN65 - DN600, PN16

Gate valve
in 1.0619 / GS-C25
DN65 - DN600, PN16

12/14



Description	Designation	Matières
corps	body	acier (GS-C25)
chapeau	bonnet	acier (GS-C25)
tige	stem	13Cr
sièges	seats	13Cr
joint chapeau	gasket	graphite

Encombrement selon EN 558-1, series 15
Length acc. EN 558-1, Serie 15

Diametre Size DN	Pression nom. pressure	bride de raccordement flange	Température de service admissible max. working temperature	pression de service relative à la température (bar) bei °C max.working pressure (bar) to °C					
				neutr. liquide jusqu'au neutr. liquids up to			neutr. Gaz jusqu'au neutr. gases up to		
65-600	PN 16	EN 1092-1, Type B1 (DIN 2543)	- 10°C bis/up to 400°C <small>*nur für Medien, die ihren Umfang bei Minustemperaturen nicht vergrößern</small>	200°C	300°C	400°C	200°C	300°C	400°C
				13,3	11,0	9,0	13,3	11,0	9,0

DN	L	H1	D1	D2	D3	Dk	n	d	b	f	Kg
65	270	432	185	145	122	220	4	18	18	3	29,0
80	280	498	200	160	138	250	8	18	20	3	34,0
100	300	565	220	180	158	280	8	18	20	3	45,0
125	325	678	250	210	188	300	8	18	22	3	65,0
150	350	790	285	240	212	300	8	22	22	3	90,0
200	400	980	340	295	268	350	12	22	24	3	135,0
250	450	1190	405	355	320	400	12	26	26	3	205,0
300	500	1410	460	410	378	450	12	26	28	4	330,0
350	550	1550	520	470	438	500	16	26	30	4	450,0
400	600	1750	580	525	490	550	16	30	32	4	689,0
500	700	1900	715	650	610	700	20	33	34	4	948,0
600	800	2600	840	770	725	800	20	36	36	5	1.420,0