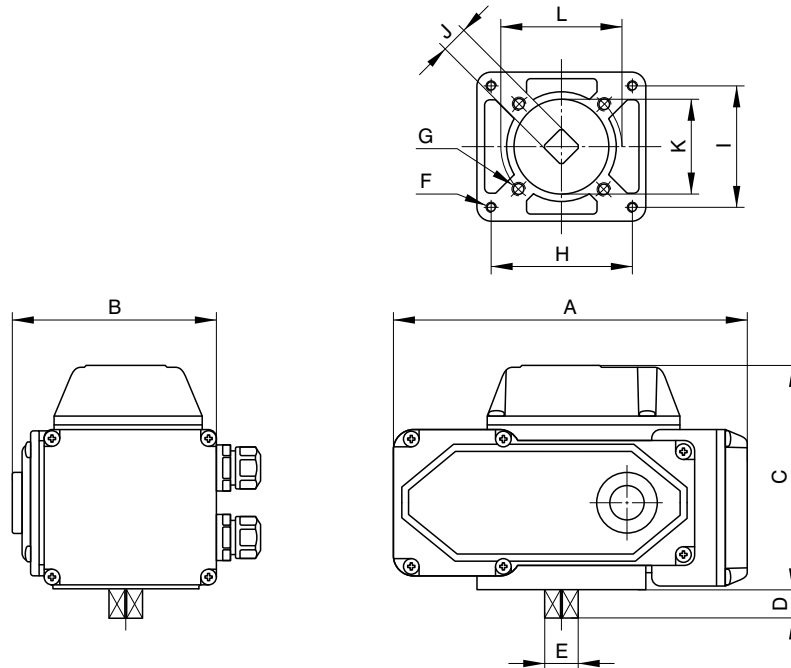




El-aktuator  
90°-drejende

Type UNIC  
20 - 1500 Nm

Klemrække, se bagside.



Type	A	B	C	D	E	F	G	H	I	J	K	L	Drejningsmoment Nm	Vægt kg	Lukketid sek/90°
UNIC z	157	113	103	12	20	M6	M8	68	60	12	63	70	20	2	4
UNIC 05	157	113	103	12	20	M6	M8	68	60	12	63	70	40	2	15
UNIC 10	207	121	129	16,5	20	M6	M8	82	70	15	55	70	100	4,5	30
UNIC 20	256	155	141	26,5	28	M10	M10	118	84	23	70	102	200	7,8	30
UNIC 40	256	155	141	26,5	28	M10	M10	118	84	23	70	102	400	8,5	30
UNIC 60	380	240	170	30	39	M12	-	136	116	30	-	-	600	20	30
UNIC 100	380	240	170	30	39	M12	-	136	116	30	-	-	1000	21	30
UNIC 150	380	240	170	30	39	M12	-	136	116	30	-	-	1500	22	45
NUCOM 10 NS-15 sek.	201	121	129	16,5	20	M6	M8	82	70	15	55	70	50	4	15
NUCOM 10 NS-30 sek.	201	121	129	16,5	20	M6	M8	82	70	15	55	70	100	4	30
NUCOM 10 NM-30 sek.	256	155	141	26,5	28	M10	M10	118	84	23	70	102	200	8	15
NUCOM 10 NM-30 sek.	256	155	141	26,5	28	M10	M10	118	84	23	70	102	400	8	30
NUCOM 10 NL-15 sek.	380	240	170	30	39	M12	-	136	116	30	-	-	500	20	15
NUCOM 10 NL-30 sek.	380	240	170	30	39	M12	-	136	116	30	-	-	1000	20	30
NUCOM 10 NL-45 sek.	380	240	170	30	39	M12	-	136	116	30	-	-	1500	20	45

### Standardudførelse type DMC

#### Hus

Aluminiumstøbegods ADC-12.

#### Tæthedegrad

Standard IP65.

#### Motor

Standard 220 VAC termisk beskyttelse<sup>1)</sup>.

#### Gear

Snekke / Planetgear.

#### Omgivelsestemperatur

-25 °C til 55 °C.

#### NUCOM

Regulator indgang: 4 - 20 mA  
udgang: 4 - 20 mA

1) Kan også leveres i andre spændinger

### Tilbehør UNIC

Håndtag for manuel betjening (standard).

Potentiometer for stillingsindikering.

Varmelegeme til indbygning.

Elektronisk stillingsviser 4 - 20 mA.

Speed controlere.

Momentafbryder for lukket.

Momentafbryder for åben/lukket.

### Tilbehør NUCOM

Ekstra indbygget endestop (leveres med 2 stk.).

Momentafbryder for åben/lukket.

Varmelegeme til indbygning.

# Klemrække

